

Η Επένδυση στην Ανακύκλωση



“it’s a small world... recycle”



K. ΚΑΝΕΛΛΑΚΗΣ Α.Ε.
Βιομηχανία Ανακύκλωσης Πλαστικών



EuCertPlast

TÜV
AUSTRIA
HELLAS

EN ISO 14001:2015

TÜV
AUSTRIA
HELLAS

EN ISO 9001:2015

Η Ανακύκλωση σήμερα αποτελεί σημαντική προτεραιότητα για το περιβάλλον και το μέλλον μας. Δεν είναι μια εφήμερη τάση της εποχής, αλλά αντίθετα, υποχρέωση κάθε πολιτισμένης κοινωνίας που συμβάλλει έμπρακτα στη βελτίωση των συνθηκών διαβίωσης. Παράλληλα, εντοπίζεται η ανάγκη για την καλλιέργεια μιας κουλτούρας, η οποία θα προάγει την Ανακύκλωση στους πολίτες και σε όλους τους κοινωνικούς εταίρους, αναγνωρίζοντας ότι θα πρέπει να μπει στην καθημερινότητά μας και να γίνει Τρόπος Ζωής.

Σε κάθε περίπτωση πάντως, «Ανακύκλωση» με καθαρά τεχνικούς όρους είναι η διαδικασία της συστηματικής συλλογής, διαλογής και επαναφοράς υλικών από τα απόβλητα στον κοινωνικό και οικονομικό κύκλο μέσω της επαναισαγωγής τους στον κύκλο παραγωγής (Κυκλική Οικονομία).



Παρούσα Κατάσταση στην Ελλάδα.

- ▶ **National Sword 2017**- Προκάλεσε ένα ντόμινο εξελίξεων στην παγκόσμια βιομηχανία της ανακύκλωσης και κατ' επέκταση στην Ελλάδα.
- ▶ Η πτώση τιμών είχε ως αποτέλεσμα, αρκετές ποσότητες ανακυκλώσιμων υλικών, να παραμένουν ανεκμετάλλευτες και **εκτός κυκλικής οικονομίας**.
- ▶ Οι παραγωγοί αποβλήτων δεν γνωρίζουν την έννοια της **Διευρυμένης Ευθύνης** και τις λοιπές υποχρεώσεις που τους διέπουν.
- ▶ Διοχέτευση Ανακυκλώσιμων Υλικών (πχ πλαστικό) σε **Μη Πιστοποιημένες** μονάδες ανακύκλωσης.
- ▶ “Δύσκολα υλικά” είτε παραμένουν αποθηκευμένα σε εγκαταστάσεις, είτε διαχειρίζονται με διαφορετικούς τρόπους – εκτός της ανακύκλωσης -.



EuCertPlast

TÜV
AUSTRIA
HELLAS
EN ISO 14001:2015

TÜV
AUSTRIA
HELLAS
EN ISO 9001:2015

Παρούσα Κατάσταση στην Ελλάδα.

Σύγχυση εννοιών.

- ✓ Ανακυκλώσιμο Υλικό (post-industrial, post-commercial, post-consumer).
- ✓ Ανακυκλωμένο Υλικό (pellet).
- ✓ Παραγωγός Αποβλήτου.
- ✓ Συλλέκτης – Διαχειριστής Ανακυκλώσιμων Υλικών.
- ✓ Ανακυκλωτής – Τελικός Αποδέκτης.

ΔΙΕΥΡΥΜΕΝΗ ΕΥΘΥΝΗ ΠΑΡΑΓΩΓΟΥ ΑΠΟΒΛΗΤΩΝ.

Στα πλαίσια της μεταβίβασης της ευθύνης διαχείρισης αποβλήτων, από τους παραγωγούς στα Σ.Ε.Δ, θα πρέπει να υπάρχει παράλληλα και ευθύνη του Παραγωγού Αποβλήτων.

Η απαλλαγή του παραγωγού – κατόχου αποβλήτων από την ευθύνη διαχείρισης αυτών, δυσχεραίνει στην πράξη το έργο διαχείρισης τους, αφού δεν διασφαλίζεται με άλλο τρόπο η παράδοση των αποβλήτων από τους κατόχους τους σε νόμιμες μορφές διαχείρισης.

Στα πλαίσια ευθύνης, οι ίδιοι οι παραγωγοί – κάτοχοι θα πρέπει να αναζητούν πιστοποιημένο ανακυκλωτή, καθώς έτσι εξασφαλίζεται η **ιχνηλασιμότητα** των υλικών, όπως επίσης να επιδιώκουν την έκδοση Εντύπου Παρακολούθησης Αποβλήτων, στο οποίο καταγράφεται ο κύκλος διαχείρισης των αποβλήτου.



EuCertPlast



ΥΙΟΘΕΤΗΣΗ ΠΡΑΚΤΙΚΩΝ ΓΙΑ ΑΜΕΣΗ & ΟΥΣΙΑΣΤΙΚΗ ΜΕΤΑΒΑΣΗ ΠΡΟΣ ΤΗΝ ΚΥΚΛΙΚΗ ΟΙΚΟΝΟΜΙΑ.

- ▶ Επικοινωνία όλων των εμπλεκόμενων φορέων για Διευκρίνιση & Διαχωρισμό εννοιών.
 - ✓ Τροχοπέδη στην εξέλιξη του κλάδου.
 - ✓ Παραγωγοί απευθύνονται σε μη Πιστοποιημένους Ανακυκλωτές - Τελικούς Αποδέκτες.

- ▶ Από Προαιρετική σε Υποχρεωτική η έκδοση του Τριπλότυπου Εντύπου Παρακολούθησης Μη Επικίνδυνων Αποβλήτων.
 - ✓ Μη ορθή ταυτοποίηση υλικών.
 - ✓ Ελλιπής Ιχνηλασιμότητα.
 - ✓ Λανθασμένη Καταγραφή σε Η.Μ.Α



EuCertPlast



ΥΙΟΘΕΤΗΣΗ ΠΡΑΚΤΙΚΩΝ ΓΙΑ ΑΜΕΣΗ & ΟΥΣΙΑΣΤΙΚΗ ΜΕΤΑΒΑΣΗ ΠΡΟΣ ΤΗΝ ΚΥΚΛΙΚΗ ΟΙΚΟΝΟΜΙΑ.

- ▶ Βεβαίωση Ανακύκλωσης από τον Ανακυκλωτή προς τον Κάτοχο ή Παραγωγό του αποβλήτου.
 - ✓ Ανακριβή στοιχεία ποσοτών ανάκτησης (υλικά που ανακυκλώθηκαν).
 - ✓ Ποσότητα μη αξιοποιήσιμου κλάσματος οδηγείται προς ενεργειακή αξιοποίηση, όμως καταγράφεται ως ανακυκλωμένη.
 - ✓ Δεν “κλείνει” ο κύκλος του αποβλήτου.

- ▶ Εφαρμογή της Αδειοδότησης/ Πιστοποίησης των εγκαταστάσεων ανακύκλωσης.
 - ✓ Μη τήρηση αρχείων εισερχόμενων / εξερχόμενων υλικών.
 - ✓ Ανορθόδοξες πρακτικές διαχείρισης αποβλήτων παραγωγής.
 - ✓ Έξαρση παραοικονομίας.



EuCertPlast



ΥΙΟΘΕΤΗΣΗ ΠΡΑΚΤΙΚΩΝ ΓΙΑ ΑΜΕΣΗ & ΟΥΣΙΑΣΤΙΚΗ ΜΕΤΑΒΑΣΗ ΠΡΟΣ ΤΗΝ ΚΥΚΛΙΚΗ ΟΙΚΟΝΟΜΙΑ.

- ▶ Πιστοποίηση παραγόμενων ανακυκλωμένων υλικών (TDS, MSDS).
 - ✓ Επιτυγχάνεται σταθερή ποιότητα ανακυκλωμένων υλών.
 - ✓ Διασφάλιση προς τον παραγωγό που χρησιμοποιεί δευτερογενείς Ά ύλες.
- ▶ Ποσόστωση ανακυκλωμένου πλαστικού, το οποίο παράχθηκε από Πιστοποιημένο Ανακυκλωτή.
- ▶ Αποχαρακτηρισμός Αποβλήτων υπό την καθοδήγηση μονάδων Ανακύκλωσης.
- ▶ Εφαρμογή Ορθών Πρακτικών Διαλογής, Συλλογής & Περαιτέρω Διαχείρισης.
- ▶ Εκσυγχρονισμός των Κ.Δ.Α.Υ



EuCertPlast



Ο Κρίσιμος Ρόλος των Παραγωγών Υλικών Συσκευασίας.

Οι πολυστρωματικές δομές των υλικών συσκευασίας καθιστούν αρκετά πλαστικά υλικά μη ανακυκλώσιμα, λόγω του σχεδιασμού τους.

- ▶ Σχεδιασμός για Ανακύκλωση (**DfR –Design for Recycling**).
- ✓ Υπάρχουν συσκευασίες αποτελούμενες από διαφορετικά είδη πλαστικού, για τις οποίες απαιτείται επιπλέον διαχωρισμός μετά την απόρριψή τους. (πχ **PET μπουκάλι, HDPE καπάκι, PP ετικέτα**).
- ▶ Υλικά φραγμού – Barriers.
- ✓ Αντικατάσταση υλικών υψηλού φραγμού όπως Pndc & EVOH με εναλλακτικές λύσεις, οι οποίες δεν θα επηρεάζουν την ανακυκλωσιμότητα της συσκευασίας.



EuCertPlast



Ο ρόλος των Κ.Δ.Α.Υ

Βασικές προϋποθέσεις για πλήρη αξιοποίηση ανακυκλώσιμων υλικών με το μικρότερο δυνατό κόστος.

- ▶ Διαχωρισμός κατά τύπο πολυμερούς.
- ▶ Υλικά χωρίς ξένα σώματα και οργανικά υπολείμματα.
- ▶ Πλύση των υλικών μετά την διαλογή τους.
- ▶ Άμεση προώθηση σε εγκαταστάσεις ανακύκλωσης (**παραγωγή δευτερογενών Ά υλών**).



EuCertPlast



ΠΡΟΔΙΑΓΡΑΦΕΣ ΑΝΑΚΥΚΛΩΣΙΜΩΝ ΥΛΙΚΩΝ

ΠΗΓΗ ΥΛΙΚΩΝ Κ.Δ.Α.Υ

Ξένα σώματα Α: *Επικίνδυνα απόβλητα, μέταλλα, αλουμίνιο, ξύλο, οργανικά απόβλητα κ.α.*

Ξένα σώματα Β: *Χαρτί, ετικέτες προερχόμενες από διαφορετικό τύπο υλικού.*

ΤΥΠΟΣ ΠΟΛΥΜΕΡΟΥΣ	LDPE	HDPE	PP	PS	MIX
ΜΟΡΦΗ	FILM/PIPES	FILM/CRATES/ BOTTLES	FILM/CRATES/ SINGLE-USE	SINGLE USE	VARIUS
ΣΥΣΚΕΥΑΣΙΑ	BALES	BALES	BALES	BALES	BALES
ΧΡΩΜΑ	NATURAL/COLORED /MIX	NATURAL/COLORED /MIX	NATURAL/COLORED /MIX	NATURAL/COLORED /MIX	NATURAL/COLORED /MIX
ΥΓΡΑΣΙΑ	0%-5%	0%-5%	0%-5%	0%-5%	0%-5%
ΞΕΝΑ ΣΩΜΑΤΑ Α	0%	0%	0%	0%	0%
ΞΕΝΑ ΣΩΜΑΤΑ Β	0%-2%/0%	0%-2%	0%-2%	0%-2%	0%-2%
ΠΛΥΣΗ	ΝΑΙ/ΟΧΙ	ΝΑΙ/ΟΧΙ/ΝΑΙ	ΝΑΙ/ΟΧΙ/ΝΑΙ	ΝΑΙ	-



Η Κ. ΚΑΝΕΛΛΑΚΗΣ Α.Ε. είναι μια σύγχρονη πιστοποιημένη βιομηχανία ανακύκλωσης πλαστικών, με εξειδίκευση στη διαχείριση και ανακύκλωση βιομηχανικών υπολειμμάτων παραγωγής, καθώς και στην παραγωγή δευτερογενών υλών όλων των τύπων πλαστικού.

Από το 1980 έως σήμερα, είναι από τις πλέον κορυφαίες, πιστοποιημένες, αξιόπιστες & συνεχώς αναπτυσσόμενες βιομηχανίες ανακύκλωσης πλαστικού στην Ελλάδα.

Επίσης, είναι η πρώτη εταιρεία ανακύκλωσης πλαστικών στην Ελλάδα η οποία κατέχει την Ευρωπαϊκή Πιστοποίηση **EuCertPlast**.

Τα υψηλά ποιοτικά Standard, έχουν καταστήσει την Κ. ΚΑΝΕΛΛΑΚΗΣ Α.Ε. διεθνώς αναγνωρίσιμη και με ενισχυμένο εξωστρεφές προφίλ, καθώς πραγματοποιεί εξαγωγές σε πολλές χώρες (Γερμανία, Ιταλία, Βουλγαρία, Αλβανία, Πακιστάν, Τουρκία, Κύπρος κ.α.).



EuCertPlast



EN ISO 14001:2015



EN ISO 9001:2015



Τύποι Πλαστικών προς Ανακύκλωση.

- HDPE** Πολυαιθυλένιο Υψηλής Πυκνότητας
- LDPE** Πολυαιθυλένιο Χαμηλής Πυκνότητας
- PP** Πολυπροπυλένιο
- PS** Πολυστυρένιο
- PVC** Πολυβινυλοχλωρίδιο
- ABS** Ακρυλονιτρίνιο-Βουταδιενιο-Στυρένιο
- SAN** Στυρενίο - Ακρυλονιτρίλιο



EuCertPlast



EN ISO 14001:2015



EN ISO 9001:2015

Εφαρμογές Αναγεννημένων Υλικών.

Τα Πιστοποιημένα ανακυκλωμένα υλικά (TDS, MSDS) της Κ.ΚΑΝΕΛΛΑΚΗΣ Α.Ε. χρησιμοποιούνται στις κάτωθι εφαρμογές, με απόλυτη επιτυχία και συνεχώς αυξανόμενη ζήτηση.

APPLICATION SECTORS



Furniture



Automotive



Household
& gardening



Appliances



Toys



Packaging
& film



Disposable food



Pipes &
construction



EuCertPlast



EN ISO 14001:2015



EN ISO 9001:2015

Επενδύσεις & Μηχανολογικός Εξοπλισμός.

Συνεχείς επενδύσεις, άνω των **3 εκατομμυρίων €**, από ίδια κεφάλαια και μηδενικό τραπεζικό δανεισμό, έχουν πραγματοποιηθεί από το 2016 έως σήμερα.

Σε συνεργασία με τον κορυφαίο οίκο κατασκευής μηχανημάτων ανακύκλωσης, **EREMA**, η εταιρεία μας έχει εγκαταστήσει **custom made** μηχανές στις γραμμές παραγωγής της, οι οποίες δύναται να ανακυκλώσουν “δύσκολα υλικά” όπως: OPP, BOPP, metalized & heavily printed films αντίστοιχα.

Οφέλη:

- ✓ Σταθερό κόστος παραγωγής, ανεξαρτήτως υλικού.
- ✓ Μειωμένη απαιτούμενη ενέργεια κατά 12%.
- ✓ Μειωμένο λειτουργικό κόστος κατά 30%.
- ✓ Σταθερή ποιότητα αναγεννημένου υλικού.



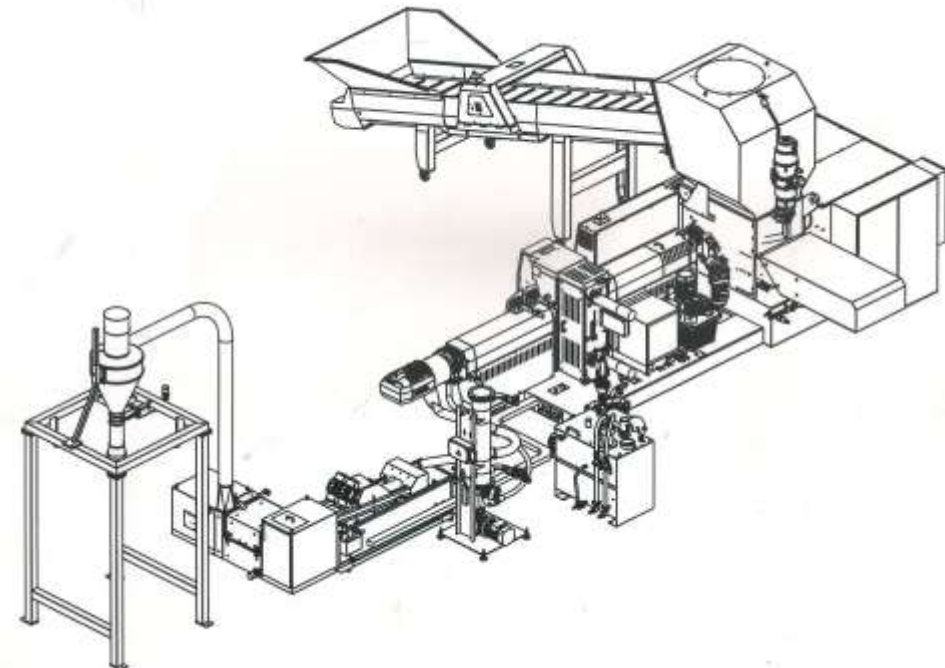
EuCertPlast



EN ISO 14001:2015



EN ISO 9001:2015



Η **Κ. ΚΑΝΕΛΛΑΚΗΣ Α.Ε.** έχει τη δυνατότητα να ανακυκλώσει και να παράξει σε απολυτό βαθμό δευτερογενείς ύλες, οι οποίες θα απορροφηθούν όχι μόνο από την εγχώρια αγορά αλλά και από το εξωτερικό.

Είμαστε έτοιμοι, υλικά βιομηχανικών υπολειμμάτων παραγωγής, καθώς επίσης και υλικά από τους μπλε κάδους, να τα μετατρέψουμε σε υψηλών προδιαγραφών δευτερογενείς Α ύλες για αντίστοιχη παραγωγή τελικών προϊόντων, **εφόσον πληρούνται οι αναφερθείσες προϋποθέσεις**, με σκοπό την επίτευξη ουσιαστικής **Κυκλικής Οικονομίας**.



EuCertPlast



EN ISO 14001:2015



EN ISO 9001:2015



Στα πλαίσια της Εταιρικής Κοινωνικής Ευθύνης, καθώς και της ευρύτερης ενημέρωσης του κοινού, συμμετέχουμε ενεργά στην Δεξαμενή Σκέψης (Think Tank) **Plastics for People** το οποίο είναι μία ανεξάρτητη, Μη Κερδοσκοπική Εταιρεία, που φιλοδοξεί να διαμορφώσει μία βιώσιμη στρατηγική για το Περιβάλλον, την Ανακύκλωση και την ορθή διαχείριση του Πλαστικού.

Οι δράσεις του **PfP** περιλαμβάνουν επιστημονική ανάλυση θεμάτων από ομάδα ειδικών, συχνά σε συνεργασία με άλλους φορείς και φυσικά πρόσωπα, οι οποίες προσπαθούν να καλύψουν το κενό ενημέρωσης που υπάρχει στην χώρα μας, αλλά και να προάγουν την κουλτούρα της ανακύκλωσης.

info@plasticsforpeople.org



EuCertPlast



EN ISO 14001:2015



EN ISO 9001:2015